



# EUROFIRE



Euro Trade LTD s.r.o.  
Magyarországi fióktelepe  
1032 Budapest, Kiscelli u. 94.  
Telephely: 9086 Töltéstava hrsz: 2608/3  
Tel: +36 20 439 0470



## TERMÉKEINK





# KANDALLÓK



A természetes tűznek különleges ereje van... Sok pozitív energiát és meghitt perceket okoz az Ön otthonában is. Az otthon melegének élményét nyújtja az üvegen keresztül lobogó tűz látványa. Élje át Ön is! Kandallóink több éves gyártói tapasztalat eredményeit tükrözik, amelyek a modern dizájnnak köszönhetően minden enteriőrhez alkalmazkodnak. A vizuális vonzerő, a funkcionalitás és a minőségi alapanyagok találkozásából első osztályú kályhák születtek.

Kandallóink fő jellemzői:

Dizájn - a legmodernebb technológiát felhasználva alkotta meg a magasan képzett mérnökcsapat kandallóinkat

Hatékonyág - a nagy hőkibocsátásnak köszönhetően fűtése hatékonyabb lesz, költségei jelentősen csökkenhetnek

Élmény - a lobogó tűz élménye a kiváló minőségű üvegen át, aminek köszönhetően a meleg biztonságosan szétárad otthonában

Karbantartás - a kályhákban a légáramlás az ablak tisztítására is szolgál, megkönnyítve Önnek a karbantartást



## ÁLTALÁNOS LEÍRÁS

Kandallóink különböző alapanyagokból készülnek, legfőbb összetevőik az acél, üveg, kő és az tűzálló égéstérbelső, amely samott, vermikulit és beton. A kődíszítésnek köszönhetően a kályhák minden belső berendezéshez illeszkednek. A kényelem és hatékonyság növelésének érdekében a kandallók hermetikusan záródó égéstérrel rendelkeznek, amely nagyon precízen szabályozható. Minden kandalló elsődleges és másodlagos légszabályozással is rendelkezik a levegőellátás szabályozásának érdekében. A beáramló levegő mennyiségének növelésével az elsődleges szabályozó elősegíti a kandalló könnyebb begyújtását. A másodlagos szabályozó a tűz finomállítását szolgálja égés közben. A tüzelőanyag minden esetben fa vagy barnaszén lehet. Minden kandallóról a szükséges technikai adatokat és a beszereléshez szükséges kiegészítőket biztosítjuk vásárlóink részére. Termékeink rendelkeznek a megfelelő tanúsítványokkal, mint az ISO 9001, CE, TÜV SÜD és DNV



**G1 MODA FG****Technikai Adatok**

Névleges fűtő teljesítmény:	7 KW
Fűthető légtér:	40-120 m <sup>2</sup>
Súly:	130 KG
Méret: magasság, szélesség,mélység:	1133/508/508 mm
Ajtó záródás:	2 pont
Hatásfok:	81,6 %
Szálló por:	13,5 mg/m <sup>3</sup>

**Egyéb adatok**

Levegő szükséglet:	6,2 g/s
Füstgáz hőmérséklet:	295 C
CO kibocsátás:	0,08 %
Kéményhuzat:	0,12 mbar

**A3 ARENA**



**Technikai Adatok**

Névleges fűtő teljesítmény:	8,1KW
Fűthető légtér:	40-140 m2
Súly:	155 KG
Méret: magasság, szélesség,mélység:	987/525/431 mm
Ajtó záródás:	3 pont
Hatásfok:	77,30%
Szálló por:	33 mg/m3

**Egyéb adatok**

Levegő szükséglet:	7,7 g/s
Füstgáz hőmérséklet:	286 C
CO kibocsátás:	0,109 %
Kéményhuzat:	0,12 mbar

**R1 ONYX****Technikai Adatok**

Névleges fűtő teljesítmény:	7 KW
Fűthető légtér:	40-120 m <sup>2</sup>
Súly:	150 KG
Méret: magasság, szélesség,mélység:	1104/558/550 mm
Ajtó záródás:	3 pont
Hatásfok:	81,2 %
Szálló por:	25 mg/m <sup>3</sup>

**Egyéb adatok**

Levegő szükséglet:	5,5 g/s
Füstgáz hőmérséklet:	320 C
CO kibocsátás:	0,10 %
Kéményhuzat:	0,12 mbar

**G1 RONDE – Esőerdő desing**



**Technikai Adatok**

Névleges fűtő teljesítmény:	7 KW
Fűthető légtér:	40-120 m <sup>2</sup>
Súly:	130 KG
Méret: magasság, szélesség,mélység:	1133/508/508 mm
Ajtó záródás:	2 pont
Hatásfok:	81,6 %
Szálló por:	13,5 mg/m <sup>3</sup>

**Egyéb adatok**

Levegő szükséglet:	6,2 g/s
Füstgáz hőmérséklet:	295 C
CO kibocsátás:	0,08 %
Kéményhuzat:	0,12 mbar

## J1 LATUS – Vapnenak desing



### Technikai Adatok

Névleges fűtő teljesítmény:	8 KW
Fűthető légtér:	40-140 m2
Súly:	187 KG
Méret: magasság, szélesség,mélység:	1149/754/507 mm
Ajtó záródás:	2 pont
Hatásfok:	77,4 %
Szálló por:	15 mg/m3

### Egyéb adatok

Levegő szükséglet:	7,36 g/s
Füstgáz hőmérséklet:	296 C
CO kibocsátás:	0,06 %
Kéményhuzat:	0,12 mbar



## G2 SUPREMA SD



### Technikai Adatok

Névleges fűtő teljesítmény:	8 KW
Fűthető légtér:	40-140 m <sup>2</sup>
Súly:	140 KG
Méret: magasság, szélesség,mélység:	1304/508/508 mm
Ajtó záródás:	2 pont
Hatásfok:	81,5 %
Szálló por:	16,6 mg/m <sup>3</sup>

### Egyéb adatok

Levegő szükséglet:	5,4 g/s
Füstgáz hőmérséklet:	330 C
CO kibocsátás:	0,10 %
Kéményhuzat:	0,12 mbar

## D5 SOLO SD



### Technikai Adatok

Névleges fűtő teljesítmény:	7 KW
Fűthető légtér:	40-120 m <sup>2</sup>
Súly:	155 KG
Méret: magasság, szélesség,mélység:	1375/605/440 mm
Ajtó záródás:	3 pont
Hatásfok:	78,4 %
Szálló por:	24 mg/m <sup>3</sup>

### Egyéb adatok

Levegő szükséglet:	6,6 g/s
Füstgáz hőmérséklet:	270 C
CO kibocsátás:	0,09 %
Kéményhuzat:	0,13 mbar

## F1 SD



### Technikai Adatok

Névleges fűtő teljesítmény:	6,3KW
Fűthető légtér:	40-120 m <sup>2</sup>
Súly:	
Méret: magasság, szélesség,mélység:	1104/558/550 mm
Ajtó záródás:	3 pont
Hatásfok:	77,70%
Szálló por:	

### Egyéb adatok

Levegő szükséglet:	
Füstgáz hőmérséklet:	
CO kibocsátás:	
Kéményhuzat:	

## I - S9 L



### Technikai Adatok

Névleges fűtő teljesítmény:	9,0 KW
Fűthető légtér:	
Súly:	
Méret: magasság, szélesség,mélység:	792/667/433 mm
Ajtó záródás:	2 pont
Hatásfok:	80,00%
Szálló por:	

### Egyéb adatok

Levegő szükséglet:	
Füstgáz hőmérséklet:	
CO kibocsátás:	
Kéményhuzat:	

L1



## Technikai Adatok

Névleges fűtő teljesítmény:	8,3 KW
Fűthető légtér:	40-140 m <sup>2</sup>
Súly:	
Méret: magasság, szélesség,mélység:	1195/755/505 mm
Ajtó záródás:	2 pont
Hatásfok:	77,50%
Szálló por:	

## Egyéb adatok

Levegő szükséglet:	
Füstgáz hőmérséklet:	
CO kibocsátás:	
Kéményhuzat:	

## I – S5 L



### Technikai Adatok

Névleges fűtő teljesítmény:	5,0 KW
Fűthető légtér:	
Súly:	
Méret: magasság, szélesség,mélység:	852/463/409 mm
Ajtó záródás:	2 pont
Hatásfok:	82,00%
Szálló por:	

### Egyéb adatok

Levegő szükséglet:	
Füstgáz hőmérséklet:	
CO kibocsátás:	
Kéményhuzat:	

C4



## Technikai Adatok

Névleges fűtő teljesítmény:	6,5 KW
Fűthető légtér:	
Súly:	
Méret: magasság, szélesség,mélység:	1066/448/408 mm
Ajtó záródás:	3 pont
Hatásfok:	83,70%
Szálló por:	

## Egyéb adatok

Levegő szükséglet:	
Füstgáz hőmérséklet:	
CO kibocsátás:	
Kéményhuzat:	

## G1 – O- KR WE



### Technikai Adatok

Névleges fűtő teljesítmény:	7 KW
Fűthető légtér:	40-120 m <sup>2</sup>
Súly:	156 KG
Méret: magasság, szélesség,mélység:	1133/508/508 mm
Ajtó záródás:	2 pont
Hatásfok:	81,60%
Szálló por:	13,5 mg/m <sup>3</sup>

### Egyéb adatok

Levegő szükséglet:	6,2 g/s
Füstgáz hőmérséklet:	295 C
CO kibocsátás:	0,08 %
Kéményhuzat:	0,12 mbar



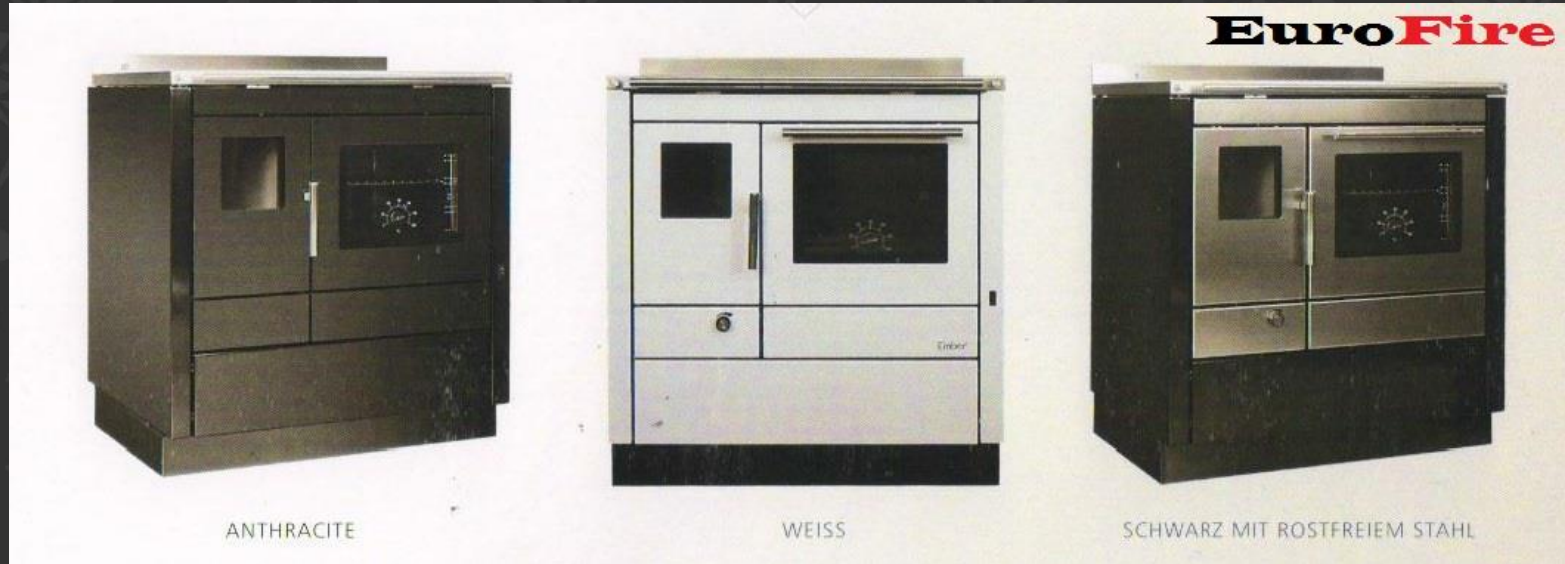
**EUROFIRE**



**SPALHELT**  
**SÜTNI! FŐZNI! FŰTENI!**

Sparhelt tökéletes mértékben átadja a régmúlt konyhai sütés-főzés élményét.

# EUROFIRE



ÁR:.....EUR+áfa

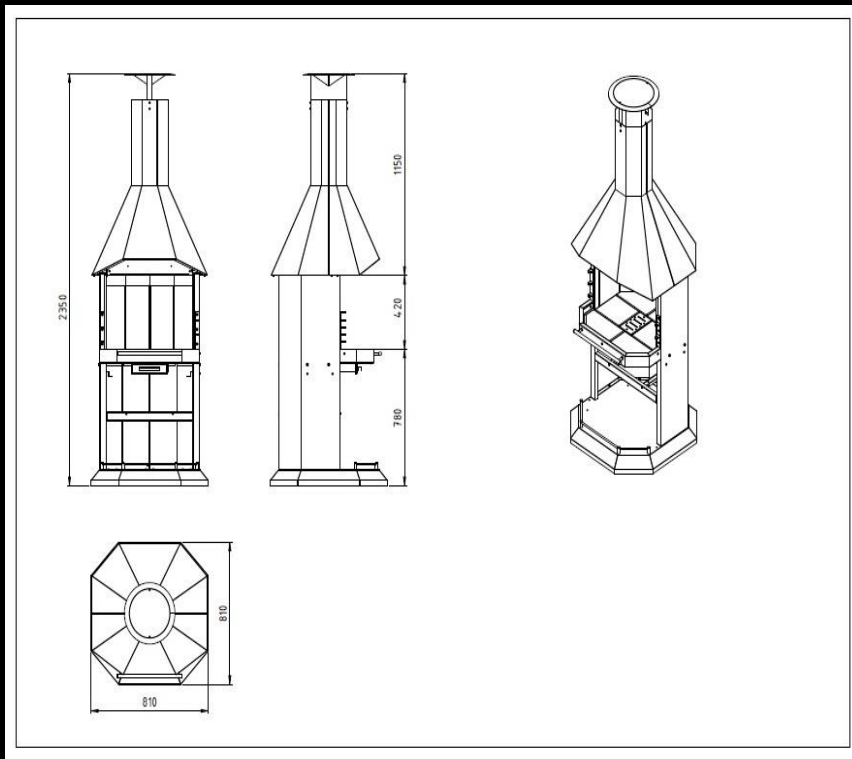
# KERTI GRILL



## Jellemzői:

- Burkolat: rozsdamentes zománcozott acél
    - Bélése: hőálló, hőtartó termo kő
    - Tárcsa: lézerrel vágott rozsdálló inox
    - Négy kerék segítségével, mozgatható, forgatható
    - A tárcsa forgatható, kihajtható, mindkét irányból felszerelhető, magassága állítható
  - Felszerelhető extrák: szikrafogó rács, motoros nyárs + pároló edény
  - Több színben is elérhető: - fekete matt, - fekete fényes, - barna, - lila
- 2 MÉRETBEN!**

# EUROFIRE



# GRILL SÜTŐ /KICSI/

**EUROFIRE**



# GRILL SÜTŐ /NAGY/

**EUROFIRE**



**EuroFire**



Grill-nyárssal



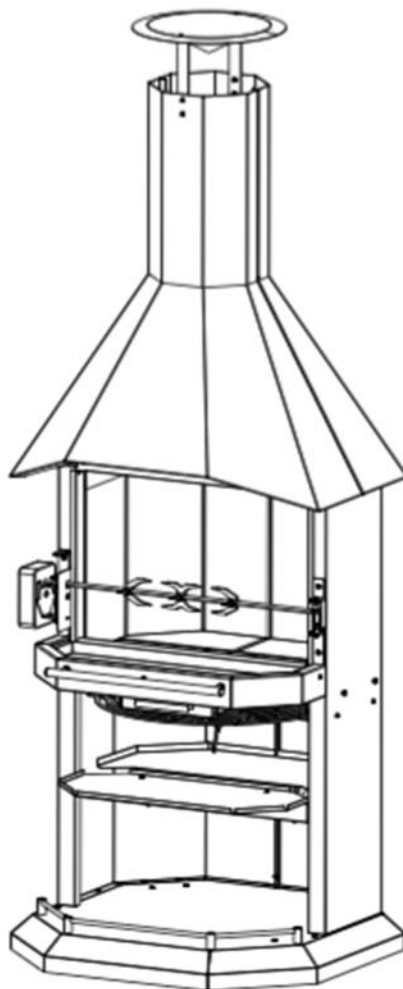
Grill-sütőrácssal



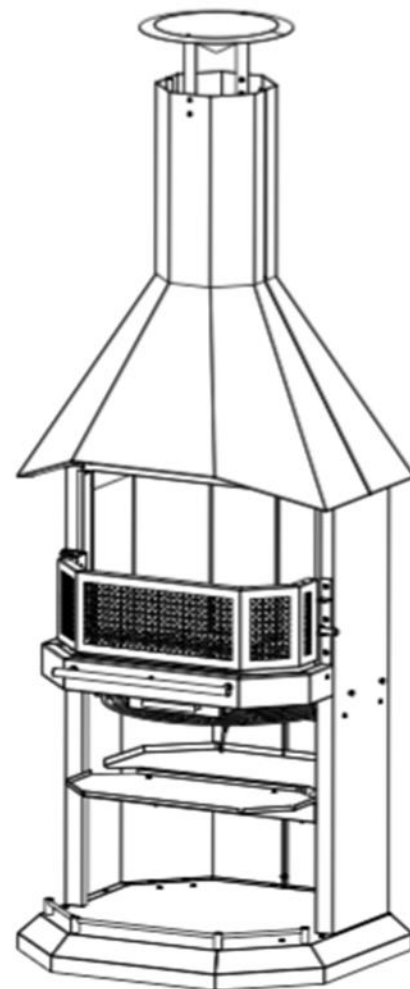
Grill-szikrafogóval



**Grill-tárcsával**



**Grill-nyárssal**



**Grill-szikrafogó ajtóval**



**EuroFire**

Reméljük hamarosan üdvözölhetjük Önt is a vásárlónk körében!



**VISZONT LÁTÁSRA!**

Euro Trade LTD s.r.o. magyarországi fióktelepe

Elérhetőségünk: [eurotrade.mo@gmail.com](mailto:eurotrade.mo@gmail.com)

